

## Tracteur/pousseur accompagnant JOBBY M9 (avec télécommande)

Le **JOBBY M9** est un tracteur / pousseur accompagnant à motorisation électrique. Son application principale est le déplacement des chariots de supermarchés ou d'aéroport, grâce à son option **télécommande**.

**Puissant**, il pousse jusqu'à 30 chariots sur terrain plat. L'utilisateur gère l'avancement à l'aide de la télécommande et dirige le train de chariots depuis l'avant du convoi.

**Compact** (largeur 68 cm), il passe par toutes les portes et se range facilement dans un local. Un piston à gaz positionné sur le timon permet l'inclinaison du timon pour un confort de conduite optimal. Très **maniab**le, grâce au différentiel appliqué sur les roues motrices et à la roue pivotante à l'avant, il peut faire demi-tour sur lui-même.

Le **timon de pilotage** regroupe les inverseurs de déplacement, les leviers de contrôle de la vitesse, et un bouton de sécurité anti-écrasement. Un **frein électromagnétique** s'enclenche dès relâchement des commandes pour immobiliser la machine.

Il est équipé en standard de 2 batteries 12V 80A qui lui procurent une autonomie de plusieurs jours d'utilisation. Les voyants indicateurs de l'état de charge des batteries sont situés sur le tableau de bord, à l'avant de la machine.

### En option :

- Télécommande rechargeable avec ceinture
- Procédé anti-crevaison (mousse polyuréthane)  
OU roues blanches anti-traces
- Systèmes d'attelages modulables  
(sabots pour roues de chariots, goupille, boule, potence, ...)
- Paniers de différentes tailles
- Gyrophare
- Batteries gel (70A)
- Lests
- Horamètre



### OPTIONS DISPONIBLES

Attelage avec sabots et gyrophare	Télécommande rechargeable	Panier standard	Chape standard (2 hauteurs) ou boule	Remplissage Pneus Polyuréthane

### DONNEES TECHNIQUES

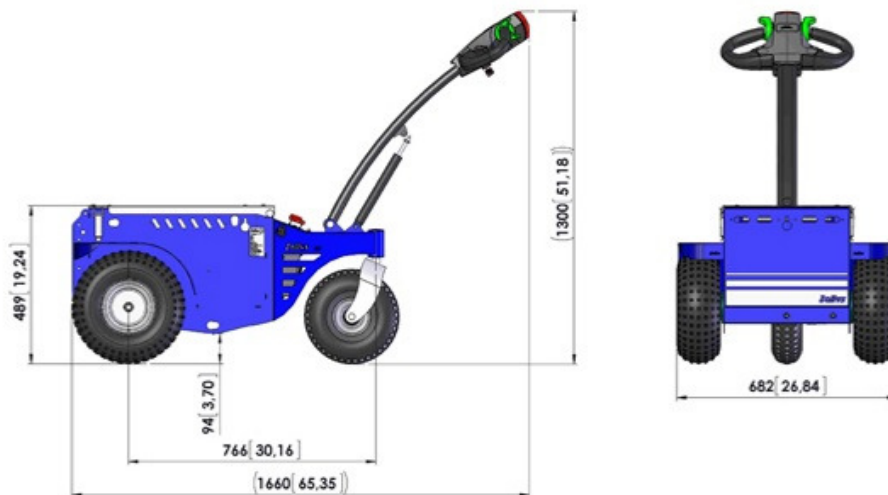
<b>Moteur</b>	24V - 600 watts	<b>Vitesse (avant/arrière)</b>	4,5 km/h
<b>Capacité de traction</b>	3 tonnes sur terrain plat	<b>Poids machine</b>	116 kg
<b>Longueur totale</b>	1660 mm	<b>Largeur Hors -tout</b>	682 mm
<b>Hauteur châssis</b>	489 mm	<b>Charge utile</b>	300 kg
<b>2 batteries</b>	12V 80A	<b>Autonomie</b>	6 à 8 heures en continu
<b>Chargeur externe fourni</b>	Prévoir une recharge minimum par mois des batteries		

Descriptif

## Tracteur/pousseur accompagnant JOBBY M9 (avec télécommande)



### DIMENSIONS



**TRACTODIFF**

Tractodiff - 13, boulevard Marcel Dassault 69330 Jonage

Tél. : 04 78 31 53 64

Fax : 04 78 31 52 26

Messagerie : [info@tractodiff.com](mailto:info@tractodiff.com)

[www.tractodiff.com](http://www.tractodiff.com)