



POUR UN MONDE PLUS PROPRE, PLUS SÛR ET PLUS SAIN.

ÉQUIPEMENT



M20

BALAYEUSE-LAVEUSE INTÉGRALE

- Des nettoyages efficaces en un seul passage – humide ou sec – grâce à la technologie de nettoyage intégrée FloorSmart®
- Assurez d'excellentes performances de lavage grâce à la technologie ec-H2O™ et la technologie hydraulique MaxPro²™
- Améliorez la visibilité grâce à la position de l'opérateur à l'avant, aux angles de vision larges et aux commandes intégrées au volant
- Simplifiez les manipulations de l'opérateur et du superviseur grâce à la technologie Pro-Panel™

UNE BALAYEUSE-LAVEUSE INTÉGRALE, NOVATRICE ET HAUTE PERFORMANCE, POUR DES SOLUTIONS PERSONNALISÉES QUI RÉPONDENT AUX BESOINS DU CLIENT



LA M20 RELÈVE LES PRINCIPAUX DÉFIS DE VOTRE ENTREPRISE



RÉDUCTION DES COÛTS DE NETTOYAGE

- Amélioration de la productivité par un nettoyage en un seul passage grâce à la technologie de nettoyage intégrée FloorSmart®, qui réunit les fonctions de balayage et de lavage.



PRÉSERVATION DE LA SANTÉ ET DE LA SÉCURITÉ

- Garantisiez la sécurité des employés grâce au bac à déchets arrière hydraulique multi-niveaux de grande contenance, qui supprime la nécessité de traiter manuellement les déchets.



AMÉLIORATION DE L'IMAGE DE VOS LOCAUX

- Obtenez d'excellents résultats de nettoyage grâce à la technologie hydraulique MaxPro2™, qui fournit une alimentation continue aux moteurs de brosse quelle que soit la nature des sols.



SIMPLICITÉ D'UTILISATION ET D'ENTRETIEN

- Réduisez la durée de formation et simplifiez le fonctionnement grâce au module de commande Touch-N-Go™ doté du bouton de démarrage 1-STEP™.

À L'INTÉRIEUR DE LA M20

Touch-n-Go™ doté du bouton de démarrage 1-Step™ sur le volant permet un accès facile à tous les réglages

La position à l'avant de l'opérateur améliore sa sécurité et son champ de vision

La technologie ec-H2O™ en option améliore la productivité et réduit l'impact environnemental

Les réservoirs de solution et de récupération permettent un contrôle visuel pour l'inspection et le nettoyage

Un carénage protège les jambes et les pieds de l'opérateur

Le châssis robuste, le pare-chocs intégral ainsi que les rouleaux amortisseurs permettent de prolonger la durée de vie de la machine

Duramer™ du carénage et des réservoirs de solution et de récupération, résistant à la corrosion, permet de prolonger la durée de vie de la machine

Les repères de couleur jaune permettent d'économiser du temps en assurant un entretien optimal

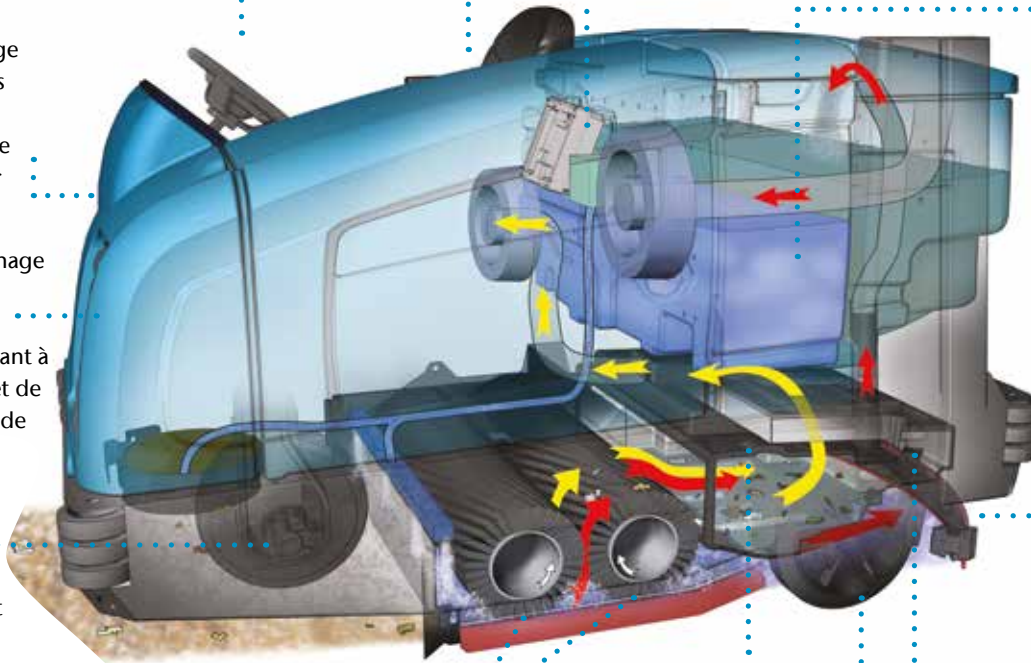
Une direction avant et des pneus haute adhérence confèrent une excellente manœuvrabilité dans les espaces confinés

FloorSmart® intégrée fournit des résultats de balayage et de lavage exceptionnels en un seul passage

Le filtre humide/sec à panneau de fibres synthétiques avec InstantAccess™ permet un contrôle de la poussière remarquable et un nettoyage du filtre optimal

Dura-Track™ avec mécanisme SmartRelease™ améliore la récupération d'eau et la résistance aux chocs

Les robustes pneus de 8 po./460 mm permettent de manœuvrer à l'intérieur comme à l'extérieur



Le couloir de nettoyage est agrandi jusqu'à 54 po./1 370 mm grâce à la brosse de lavage latérale.

Le pulvérisateur facilite et accélère le rinçage et le nettoyage de la machine.

Les protections arrière et latérales protègent la bavette des impacts et accrochages éventuels.

PRINCIPALES OPTIONS



CONÇUE POUR LA PRODUCTIVITÉ



Module de commande Touch-n-Go™

- ▶ Le module de commande Touch-n-Go™ doté du bouton de démarrage 1-Step™ sur le volant permet aux opérateurs un accès facile à tous les réglages.
- ▶ Le bac à déchets arrière hydraulique multi-niveaux de grande contenance (3,9 ft³/110 L | 390 livres/177 kg) augmente la productivité en supprimant la nécessité de traiter manuellement les déchets.



Facilité d'accès



Bac à déchets arrière hydraulique

- ▶ La bavette parabolique Dura-Track™ et le bouton SmartRelease™ permettent d'améliorer la récupération d'eau et réduisent la maintenance et les pièces de rechange suite à des dégâts.



Compartiment de l'opérateur

- ▶ Une facilité d'accès permettant d'accéder rapidement aux pièces, d'offrir une meilleure visibilité aux diagnostics embarqués et de réduire les temps d'indisponibilité ainsi que les coûts de maintenance.



Bavette parabolique Dura-Track™

- ▶ La position de l'opérateur à l'avant et une cabine spacieuse offrent une visibilité, une sécurité et une ergonomie optimales pour protéger vos opérateurs, votre machine et vos installations.



Repères d'entretien jaunes

- ▶ Des repères de couleur jaune faciles à identifier permettent de gagner du temps et de l'argent quant à la maintenance quotidienne.

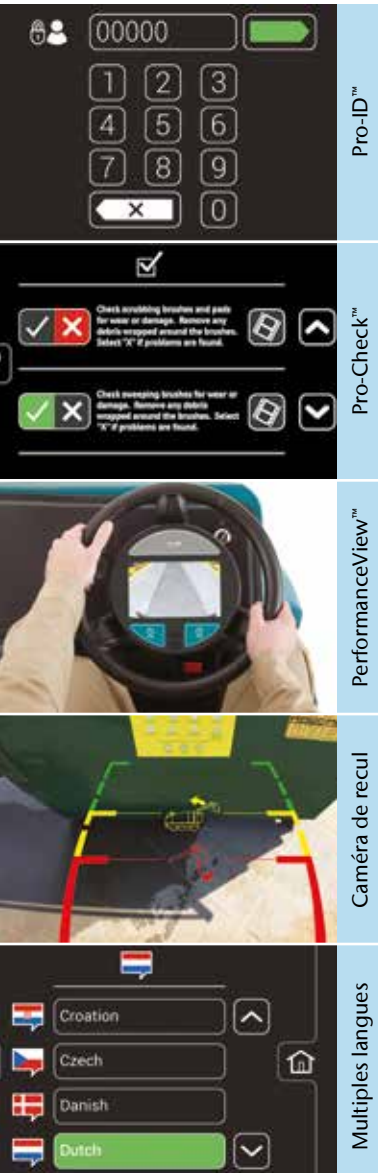
Un toit de protection protège l'opérateur contre les chutes d'objets.

Un jet de lavage haute pression pour décaper facilement les zones difficiles d'accès.

Un voyant de sécurité sensibilise l'environnement pendant le fonctionnement de la machine.



TECHNOLOGIES INNOVANTES



LA TECHNOLOGIE PRO-PANEL™ OPTIMISE ET SIMPLIFIE LE TRAVAIL DE L'OPÉRATEUR

Optimisez vos opérations de nettoyage grâce à la technologie Pro-Panel™ : une simplification révolutionnaire pour les opérateurs. La technologie Pro-Panel™ incorpore de multiples commandes en une interface tactile grand format intuitive.



- Gérez efficacement votre machine et vos opérateurs grâce aux **accès superviseur**, qui permettent de programmer la machine en fonction du niveau de compétences de l'opérateur, évitant ainsi toute utilisation inappropriée.
- Garantisiez des démarrages simples et efficaces grâce à la connexion **Pro-ID™** qui déclenche l'activation automatique des réglages de nettoyage personnalisés pour l'opérateur et les listes de vérification **Pro-Check™** téléchargeables.
- Augmentez l'efficacité du nettoyage grâce à la fonction programmable **Zone Settings™** qui vous permet d'enregistrer les réglages de nettoyage adaptés par zone et/ou par installation.
- Offrez aux opérateurs un champ de vision clair du travail effectué sans qu'ils aient à détourner le regard de la conduite grâce à **PerformanceView™**.
- Améliorez la visibilité grâce à la **caméra de recul**, qui indique par des lignes de couleur les zones où le conducteur peut décharger les déchets en toute sécurité et éviter les objets en marche arrière.
- Réduisez les temps de formation coûteux grâce à **nos vidéos à la demande embarquées**.
- Facilitez l'utilisation de la machine grâce à **28 langues disponibles**.

TECHNOLOGIES EXCLUSIVES ADDITIONNELLES

L'ensemble de ces technologies multiplie jusqu'à trois fois le temps de nettoyage possible avec un seul remplissage.



La technologie **ec-H2O™** convertit électriquement l'eau en une solution de nettoyage révolutionnaire qui nettoie efficacement, réduit les dépenses, améliore la sécurité et permet de réduire l'impact sur l'environnement* par rapport à des méthodes de nettoyage de sols utilisant des produits chimiques au quotidien.



Le système optimisé de recyclage des produits chimiques, **ES® Extended Scrubbing**, augmente la disponibilité et la productivité lors du nettoyage des sols en utilisant 66 % de produits chimiques en moins par rapport aux méthodes de nettoyage traditionnelles.

* Basé sur une étude effectuée par EcoForm™. Pour en savoir plus, visitez www.tennantco.com.

PROTECTION DE L'ENVIRONNEMENT



Les technologies ec-H2O et FaST sont certifiées NFSI (National Floor Safety Institute). La certification NFSI certifie qu'un produit a réussi un test en deux phases, démontrant que la solution aide à réduire la possibilité de chutes et de glissements.



Les technologies ec-H2O et FaST sont certifiées par NSF International. NSF International est un organisme indépendant à but non lucratif qui s'assure de la conformité des informations indiquées sur les produits au regard des réglementations sur la sécurité alimentaire en vigueur.



Les détergents Tennant FaST 365 et FaST 965 ont reçu le label écologique européen.

Cela prouve que les détergents Tennant FaST® ont un impact environnemental inférieur aux détergents standard.



La technologie ec-H2O a été récompensée par le prix European Business Award 2009, pour la meilleure innovation professionnelle, l'une des récompenses commerciales les plus prestigieuses. European Business Awards (www.businessawardseurope.com) est un organisme indépendant dont la mission est de promouvoir l'excellence, les meilleures pratiques et l'innovation dans la communauté professionnelle européenne.



Protection des ressources



Réduction des détergents



Amélioration de la sécurité



Amélioration de la qualité de l'air



Gérez votre programme de nettoyage grâce aux indicateurs de performance basés sur les données fournies par la machine.

FOURNITURES, SERVICE ET PIÈCES TENNANT D'ORIGINE

Offre de service de Tennant

- Optimisez la sécurité, la productivité et la disponibilité
- Optimisez votre investissement, tout en réduisant le coût total de possession
- Bénéficiez de plus de 200 techniciens d'entretien européens formés en usine

Pièces et consommables Tennant

- Utilisez votre machine en toute confiance
- Profitez de nombreuses années de fonctionnement sans souci

Solutions de nettoyage Tennant

- Atteignez vos objectifs en termes de développement durable
- Choisissez les bénéfices durables que votre entreprise se fixe

BALAYEUSE-LAVEUSE INTÉGRALE M20

SYSTÈME DE NETTOYAGE INTÉGRÉ

Couloir de nettoyage 40 po. / 1 020 mm

Avec brosse latérale de lavage 54 po. / 1 370 mm

Avec brosse latérale de balayage 56 po. / 1 420 mm

Brosses principales cylindriques

Vitesse de la brosse 480 tr/min

Pression au sol de la brosse (jusqu'à) 390 livres / 177 kg

Diamètre de la brosse (2) 12 po. / 300 mm

Brosse latérale

Vitesse de la brosse 150 tr/min

Diamètre de la brosse de lavage 16 po. / 410 mm

Diamètre de la brosse de balayage 21 po. / 533 mm

Réservoirs

Réservoir de détergent 56 gal. / 212 L

Réservoir chimie (ES) 74 gal. / 280 L

Réservoir de récupération 73 gal. / 276 L

Chambre de désembuage 16 gal. / 61 L

Bac à déchets

Capacité du bac 3,9 ft³ / 110 L

Capacité de charge 390 livres / 177 kg

Hauteur du bac à déchets (variable jusqu'à) 60 po. / 1 520 mm

Turbines d'aspiration

Vitesse du ventilateur de lavage 11 000 tr/min

Hauteur d'aspiration du ventilateur de lavage 35 po. / 890 mm

Vitesse du ventilateur de balayage 6 500 tr/min

Débit du ventilateur de balayage 290 cfm / 8,2 m³/min

SYSTÈME DE PROPULSION

Vitesse en marche avant (variable jusqu'à) 8,0 mph / 13 km/h

Vitesse en marche arrière (variable jusqu'à) 3,0 mph / 4,8 km/h

Moteur – essence/GPL (2,0 L) 50 ch / 37,3 kW

Moteur – diesel (1,5 L) 24,8 ch / 18,5 kW

Pente maximum

Transport à vide 10° / 18 %

En fonctionnement (nettoyage) 8,0° / 14 %

Garde au sol (transport) 3 po. / 80 mm

SYSTÈME DE CONTRÔLE DE LA POUSSIÈRE

Système de filtration Panneau en fibres synthétiques

Surface de filtration 78 ft² / 7,3 m²

Filtrage des poussières (jusqu'à) 3 microns, efficace à 99 %

Mécanisme d'agitation (automatique) Minuté, agitateur

CARACTÉRISTIQUES TECHNIQUES DE LA MACHINE

Longueur 95 po. / 2 410 mm

Largeur

Châssis 50 po. / 1 270 mm

Bavette arrière 51 po. / 1 300 mm

Avec brosse latérale 58 po. / 1 473 mm

Hauteur 58 po. / 1 473 mm

Avec toit de protection 83,5 po. / 2 120 mm

Poids (à vide) 3 300 livres / 1 497 kg

Rayon de braquage min. 110 po. / 2 790 mm

GARANTIE

Consultez votre représentant local pour de plus amples renseignements à propos de la garantie.

Les caractéristiques peuvent être modifiées sans préavis.

VÉRIFIEZ PAR VOUS MÊME

Pour une démonstration ou des informations complémentaires, contactez-nous :



1.015.001.am.fr M20 Brochure 09/2016

©2016 Le logo de la société Tennant et les autres marques désignées par le symbole "®" sont des marques déposées aux Etats-Unis et/ou dans d'autres pays. Les produits de la société Tennant sont vendus et entretenus/réparés par l'intermédiaire de filiales de la société Tennant et de distributeurs. Tous droits réservés

TENNANT S.A.

Central Parc
97 allée de la Louve Bâtiment B
93420 Villepinte
FRANCE
Tél : 01 49 90 50 00
E-mail : tennantfr@tennantco.com
Internet : tennant.fr

TENNANT EUROPE NV

Roderveldlaan 3
2600 Antwerp
BELGIUM
Tél : +32 3 217 94 11
Fax : +32 3 217 94 19
E-mail : europe@tennantco.com