



7500





Dulevo 7500

La 7500 est la balayeuse idéale pour nettoyer les rues, les parkings et les vastes aires publiques et industrielles. La benne des déchets de 6 mètres cubes et un réservoir d'eau de 2100 litres permettent d'obtenir un juste compromis entre une forte autonomie de balayage et un encombrement réduit qui garantit la compacité, versatilité et manoeuvrabilité.





Concept

L'étendue de la bande de balayage atteint 2200 millimètres dans la version de base. La haute capacité d'aspiration est garantie par un moteur auxiliaire indépendant et par la transmission mécanique de la puissance au ventilateur. Un système qui permet d'avoir des prestations constantes même dans des conditions d'utilisation difficile et est, en même temps, la garantie d'un usage et d'un entretien extrêmement simples.





Tableau des commandes

Le tableau des commandes est placé à côté du siège du conducteur sur une position confortable et que l'opérateur peut facilement atteindre. Robuste (réalisé entièrement en tôle) et de grandes dimensions, il permet à l'opérateur, d'un simple coup d'oeil, d'avoir constamment sous contrôle chaque dispositif de la balayeuse sans avoir à se servir d'aucun menu sur l'écran (régime de rotation du moteur auxiliaire, température du liquide de refroidissement du moteur auxiliaire, pression de l'installation pneumatique de l'équipement, heures de travail, distribution de l'eau sur les différentes buses pour réduire la poussière, brosses et bouche d'aspiration en marche aspiration, pression des brosses, phares d'éclairage de zone de travail et gyrophares, commandes de levage et de fermeture de la benne basculante, indicateur de surcharge, indicateur du niveau de l'eau).



L'absence de cartes électroniques permet en outre de localiser facilement et rapidement les éventuels dysfonctionnement, et de réparer de manière beaucoup plus rapide et économique les pannes même sans besoin d'avoir recours à des techniciens spécialisés.



Versions

Les versions 7500 D et PRO sont munies de chariots et de brosse latérale tant sur le côté droit que sur le côté gauche; la brosse à rouleau central est montée sur un châssis oscillant transversalement de manière que les déchets collectés par le groupe puissent être acheminés vers la bouche d'aspiration droite ou vers celle de gauche. L'aspiration peut avoir lieu alternativement ou bien soit sur le côté droit, soit sur le côté gauche. Le conduit d'aspiration qui n'est pas utilisé automatiquement est fermé à l'aide d'une vanne. La vanne est actionnée pneumatiquement par un (version D) ou bien deux cylindres pneumatiques (version PRO). La solution à double cylindre garantit une fermeture complète même en présence d'éventuelles obstructions.

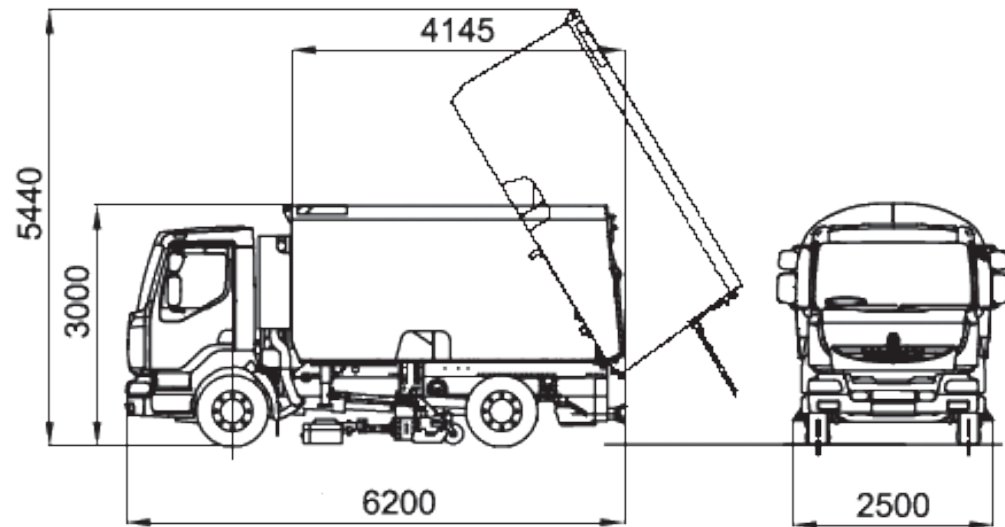




La balayeuse de rue 7500 est caractérisée par une structure robuste qui dérive des matériels et des composants de qualité. Tout ceci pour obtenir une longue durée et les meilleures caractéristiques en raison de la fiabilité et l'économicité.



L'équipement Dulevo 7500 peut être appliqué sur le châssis de camions de différentes marques, parmi lesquelles: Man, Mercedes, Renault, Volvo, Iveco, BMC. Le vaste choix d'options et d'accessoires permet une personnalisation sur mesure selon les exigences de balayage spécifiques.



DONNÉES TECHNIQUES		7500
Largeur de balayage (avec troisième brosse)	mm	2200
Brosses latérales	n°	2
Volume conteneur des déchets	m ³	6
Hauteur de décharge	mm	1150
Sièges en cabine	Nr	2
Performances de nettoyage	m ² /h	32400
Moteur d'actionnement		IVECO
Alimentation		DIESEL

DULEVO INTERNATIONAL S.P.A.

Via G.Guareschi,1 - 43012 - Fontanellato (Parma) Italia

ph: +39 0521 827711 - Fax: +39 0521 827795

info@dulevo.com - www.dulevo.com

